

## SUPERFÍCIE

## Accionamiento manual



**DJ0010F**  
Acabado blanco fumé



**DJ0020F**  
Acabado negro fumé

### Descripción general

Dosificador de jabón líquido de 1,1 L de capacidad, fabricado en termo-plástico SAN (estireno acrilonitrilo) y ABS, para instalar directamente en la pared y de accionamiento manual a través de un pulsador.

Con un diseño funcional, robusto y moderno este dosificador de jabón se integra perfectamente en cualquier ambiente de baño y es adecuado para lavabos con frecuencia de paso alta. Modelo apto para colectividades.

El rellenado del jabón se realiza por la parte superior del dispensador a través de una tapa basculante que dispone de un sistema de apertura, mediante llave especial suministrada, ubicado en la parte frontal superior central del depósito del dosificador. La apertura se realiza introduciendo la llave en dicho orificio y presionando ligeramente con la llave hacia adentro.

Dispensa jabones líquidos higiénicos para manos, con PH neutro y libre de cloro.

### Componentes y materiales

**DEPÓSITO:** fabricado en termo-plástico SAN de 3 mm de espesor, acabado blanco fumé (DJ0010F) o negro fumé (DJ0020F). Se adosa a la pared mediante 4 tirafondos y tacos de 5 mm suministrados (los inferiores apoyan el dosificador, los superiores lo fijan a la pared).

**TAPA:** basculante fabricada en termo-plástico ABS blanco (DJ0010F) o negro (DJ0020F). Se abre mediante llave especial suministrada.

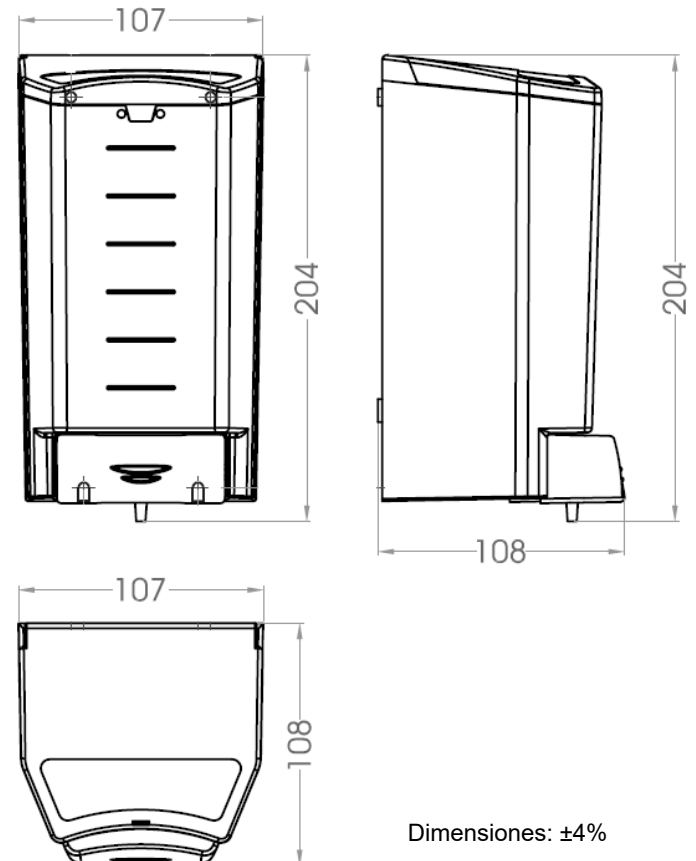
**PULSADOR:** de termo-plástico ABS blanco (DJ0010F) o negro (DJ0020F).

**VÁLVULA:** anti-goteo y anti-corrosión. Basada en un pistón de poliamida con 2 juntas tóricas de elastómero, un pivote de cierre de silicona y una bola de acero inoxidable, para asegurar la estanqueidad.

### Especificaciones técnicas

Espesor cuerpo	3 mm
Jabones admitidos	Líquidos
Peso (vacío)	0,3 Kg
Capacidad	1.100 ml
Cantidad dispensada/pulsación	1,2 ml
Fuerza de pulsación	26 N

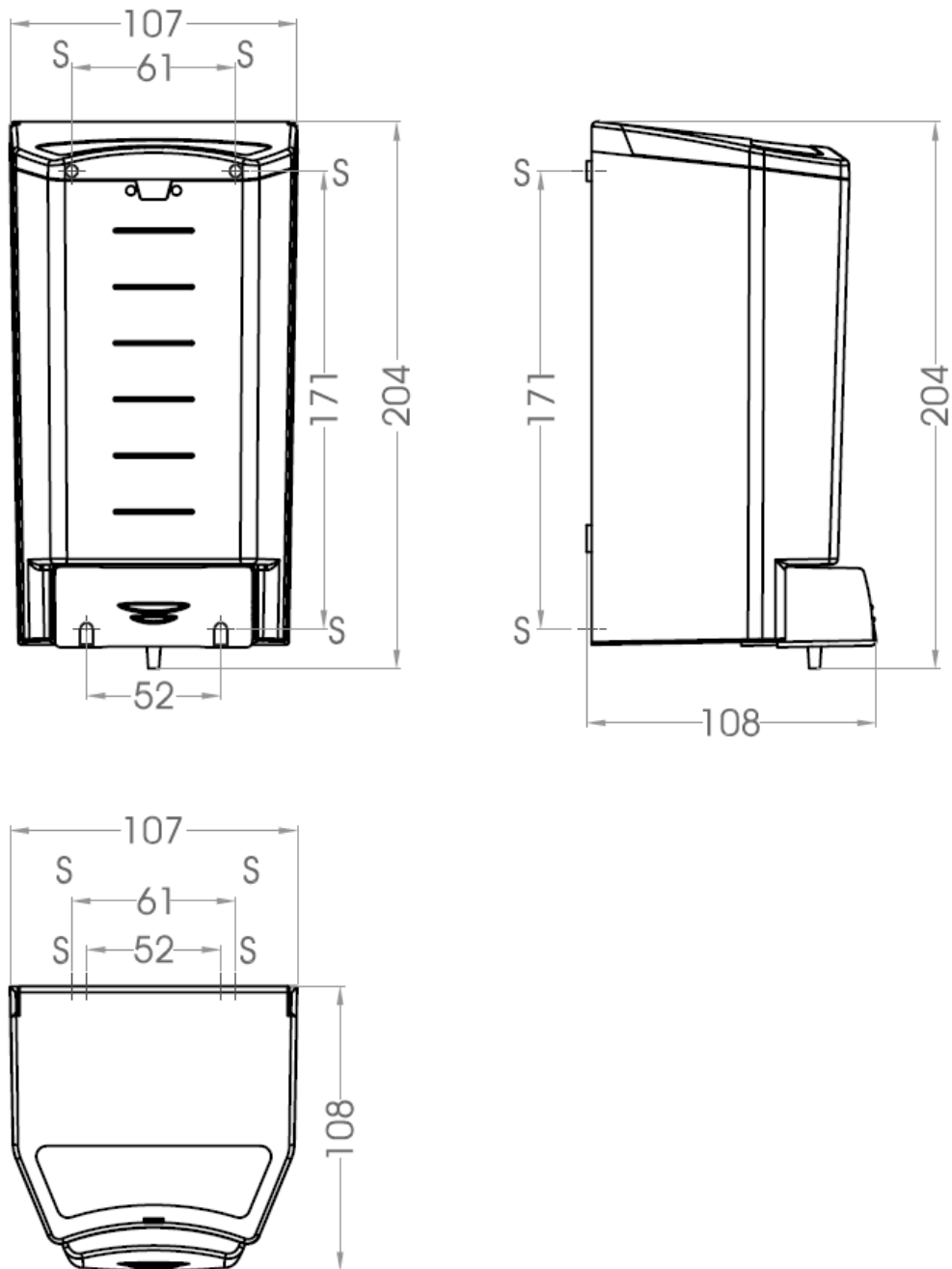
### Dimensiones



Dimensiones: ±4%

Altura de instalación recomendada: entre 15 y 20 cm sobre encimera.

Fijar el dosificador de jabón a la pared utilizando tornillos de acero inoxidable y a través de los agujeros de la parte trasera del dosificador de jabón (agujeros indicados por un "S" en la figura inferior).



Mediclinics, S.A., se reserva el derecho a efectuar cambios y/o modificaciones en los productos y sus especificaciones sin previo aviso.  
Revisión 01-18 © mediclinics S.A.

